

# Частотные преобразователи серии СТА-С5.СР (380 В)

Преобразователи **СТА-С5.СР** предназначены для управления общепромышленным приводом с постоянным или переменным моментом на валу двигателя (привод станочного оборудования, транспортеры, конвейеры, грузоподъемные механизмы, насосы, вентиляторы и т. д.).

**Основные функциональные возможности:**

- два дисплея индикации
- управление по вольт-частотной характеристике U/F
- встроенный ПИД-регулятор
- встроенный интерфейс RS-485 (внутренний протокол, протокол MODBUS (для преобразователей мощностью 11 кВт и выше))
- автоматическая регулировка напряжения на шине постоянного тока инвертора
- функция ограничения выходного напряжения инвертора
- функция ручного управления выходным напряжением инвертора
- функция прогрева двигателя перед пуском
- шаговый режим работы двигателя
- функция автоматического подхвата скорости работающего двигателя
- функция автоматического перезапуска с поиском скорости двигателя после пропадания питания
- функция автонастройки функциональных параметров преобразователя под тип нагрузки
- расширенные функциональные возможности для использования в системах водоснабжения
- аналоговые выходы 4-20 мА (для преобразователей мощностью 11 кВт и выше)
- высокая перегрузочная способность
- многочисленные защитные функции



**Новая серия**

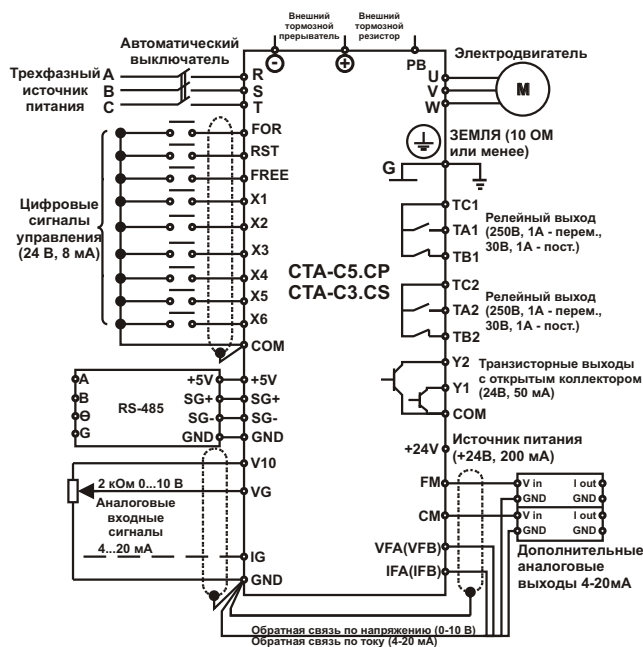
**Основные характеристики:**

Номинальное входное/выходное напряжение 380 В	Максимальное напряжение ЧП соответствует максимальному напряжению питающей сети																																		
Мощность, кВт	0.75/1.5	2.2	3.7	5.5	7.5	11	15	18.5	22	30	37	45	55	75	93	110	132	160	185	200	220	250	280	315	355	400									
Ток, А	4	6	9.6	13	17	25	32	38	45	60	75	90	110	150	180	215	260	310	350	380	420	470	530	600	660	750									
Предельный ток нагрузки	120% -1 мин, 150% - 6 сек.																																		
Габаритные размеры в упаковке (ШхВхГ), мм	220x310x260		260x360x275			340x495x370			355x580x330			435x745x560			485x840x560			640x980x560			820x1220x580			950x1420x700											
Вес, кг	4		6			15			25			50			60			100			130			180			220			280			300		

## Краткие технические характеристики частотных преобразователей серии СТА-C5.CP (380 В)

Вход ЧП	Номинальное входное напряжение	Трехфазное 380 В 50/60 Гц;
	Допустимые колебания входного напряжения	+10%, -15%
	Допустимые колебания частоты	±5%
Характеристики цепей управления	Метод управления инвертором ЧП	Синусоидальная широтно-импульсная модуляция
	Максимальная выходная частота	400 Гц
	Точность частотных режимов цифровой команды	±0,01% (-10°C - +40°C)
	Погрешность задания опорной частоты	Цифровая команда: 0,01 Гц Аналоговая команда: 0,1 Гц
	Погрешность по выходной частоте	0,01 Гц
	Задание опорной частоты	Аналоговое / цифровое задание с пульта управления, аналоговый сигнал 0-10 В, 0-5 В, 4-20 мА, 0-20 мА с клемм цепей управления ЧП, интерфейс RS-485
	Разгон/торможение двигателя	Время разгона / торможения: 0,1 - 9999 сек (время разгона и время торможения имеют независимые настройки), 4 кривые разгона / торможения
	Тормозной прерыватель	Встроенный: для ЧП мощностью 15 кВт и ниже; Опциональный: для ЧП мощностью более 15 кВт
	Тормозной момент	125% (с внешним тормозным резистором)
	Поддержание момента на валу двигателя	34 фиксированные характеристики U/f, возможность ручного задания
Программный режим работы	7 скоростей с независимыми временем разгона и временем торможения	
Цифровые сигналы	Входные: 3 непрограммируемых управляющих сигнала, 6 программируемых управляющих сигналов; Выходные: 2 программируемых релейных выхода, 2 программируемых транзисторных выхода с открытым коллектором	
Аналоговые сигналы	Входные: 6 сигналов 0-10 В / 0-5 В / 4-20 мА / 0-20 мА; Выходные: 2 сигнала (выходной частотомер, выходной амперметр) 0-10 В / 4-20 мА для ЧП мощностью 11 кВт и выше, 2 сигнала (выходной частотомер, выходной амперметр) 0-10 В для ЧП мощностью 7.5 кВт и ниже	
Защитные функции	Защита от повышенного напряжения, защита от пониженного напряжения, ограничение по току, защита от перегрузки по току, защита от перенапряжения на шине постоянного тока, электронное термореле, защита от перегрева, защита от перегрузки, меры предотвращения срыва вращения, защита от короткого замыкания на нагрузку, защита от засора и утечки в трубе при работе в системах водоснабжения, запрет на изменение значений функциональных параметров преобразователя и т.д.  Степень защиты: IP20 для ЧП 7.5 кВт и ниже, IP10 для ЧП 11 кВт и выше	
Пульт ЧП	Отличительная особенность: два дисплея индикации Назначение: установка значений функциональных параметров, индикация параметров и физических величин по ходу работы, индикация ошибок и т.д. Степень защиты передней панели: IP63	
Окружающая среда	Условия среды эксплуатации	Внутри незапыленного помещения, не выше 1000 м над уровнем моря, отсутствие прямых солнечных лучей
	Температура и влажность	от -10 °C до +40 °C (для исполнения в пластмассовом корпусе), от -10 °C до +45 °C (для исполнения в металлическом корпусе) относительная влажность 20 % - 90 %
	Вибрации	от 1g при 0,1 - 20 Гц, до 0,5g при 20 - 50 Гц
	Температура хранения	-20 °C - +65 °C
	Способ охлаждения	Воздушное, принудительное

## Схема подключения



## Опции

- интерфейсные платы преобразования аналоговых выходных сигналов (для преобразователей мощностью 7.5 кВт и ниже)
- интерфейсная плата преобразования протоколов (для преобразователей мощностью 7.5 кВт и ниже)
- тормозной прерыватель (для преобразователей 18.5 кВт и выше)
- комплект тормозных резисторов
- входной (сетевой) дроссель цепи переменного тока
- выходной (моторный) дроссель цепи переменного тока
- синус-фильтр
- дроссель цепи постоянного тока
- входной фильтр электромагнитных помех
- выходной фильтр электромагнитных помех
- пульт дистанционного/местного управления

## Пульт управления:

